

PROJET DE STANDARD FRICHES

Le standard d'échange de données ouvertes sur les friches

CONTEXTE REGLEMENTAIRE ET TECHNIQUE

◆ Loi Climat et Résilience

→ [Article 194](#) « objectif de réduction de la consommation des espaces NAF par rapport à la consommation réelle de ces espaces observée au cours des dix années précédentes »

◆ Directive européenne Inspire

→ Annexe III, thème 4 « Usage des sols »

◆ Loi pour une république numérique

→ Licence Ouverte

DES FRICHES... QUELLES FRICHES ? OÙ ?

- ◆ Friches "urbaines" d'origines industrielles, commerciales, habitat, espaces pollués, espaces désaffectés, etc.



- ◆ Leur réhabilitation : des enjeux majeurs d'aménagement durable :

- maîtrise de l'étalement urbain / limitation de la consommation des espaces NAF

- revitalisation urbaine

- protection des sols contre leur artificialisation

- promotion de la sobriété foncière et de l'objectif « zéro artificialisation nette »

Nécessité d'un observatoire des friches : Cartofriches

CARTOFRICHES

- ◆ Application web-carto : <https://cartofriches.cerema.fr/cartofriches/>
- ◆ l'inventaire national des friches qui s'appuie sur la connaissance locale

The screenshot displays the Cartofriches web application interface. At the top, there is a search bar with the placeholder text "Adresse, commune, département, région ou parcelle". Below it, a dropdown menu is set to "Métropole". A sidebar on the left contains a filter for "Afficher les friches non qualifiées" (unchecked) and a section titled "10 FRICHES" with four categories: "Données nationales" (5), "Données locales", "Appels à Projets" (5), and "Retours utilisateurs". Below the sidebar is a photograph of an industrial building. The main area is a satellite map of Saint-Nazaire, France, with several colored markers. A pop-up window is open over a purple marker, displaying the following information: "APPEL À PROJET RECYCLAGE FONCIER 2021 (DOSSIER N° 3756352) - PAYS DE LA LOIRE - 44 - LOIRE-ATLANTIQUE - TRIGNAC 1980". It also indicates the project is "qualifiée" (checked), with the source "AAP" and logos for the "MINISTÈRE DE LA TRANSITION ÉCOLOGIQUE" and "FRANCE RELANCE".

UN STANDARD D'ÉCHANGE OUVERT POUR...

- ◆ Recenser et caractériser les friches :

- informations générales sur le site (nom, localisation, ancienne activité),
- informations d'**urbanisme** (zone d'urbanisme concernée),
- Informations **foncières** (type de propriétaire, caractère bâti, etc.),
- Historique du site (éventuelles **pollutions**) et/ou existence de projet de **réhabilitation**

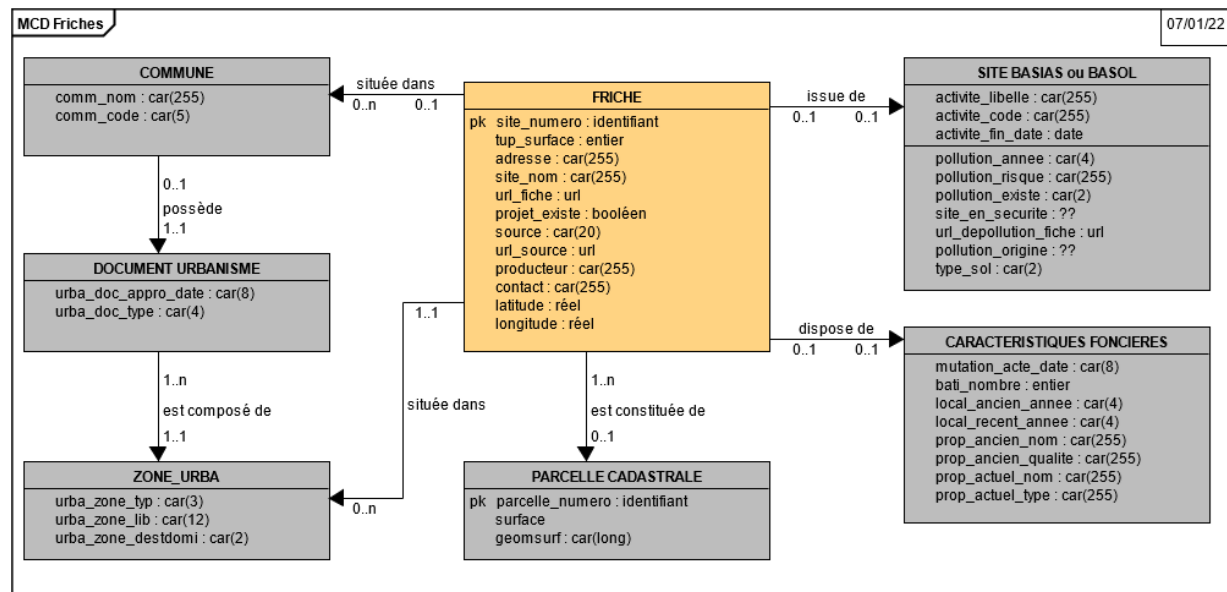
- ◆ Outiller :

- la collectivité territoriale et ses partenaires qui collectent l'information
- le réseau d'acteurs pour la réhabilitation des gisements de friches
- laboratoire d'Initiatives Foncières et Territoriales Innovantes (LIFTI)
- l'utilisateur final de l'application Cartofriches

- ◆ Alimenter l'écosystème Cartofriches – Urbansimul – Urbanvitaliz, etc.

MODELE DE DONNEES

◆ En cours d'élaboration...



(proposition d'un) standard CNIG également référencé dans <http://schema.data.gouv.fr/>



RÉPUBLIQUE
FRANÇAISE

Liberté
Égalité
Fraternité

CNIG

Conseil national
de l'information
géolocalisée

schema.data.gouv.fr

Référentiel de schémas de données publiques



LICENCE OUVERTE
OPEN LICENCE

MERCI DE VOTRE ATTENTION

bernard.allouche@cerema.fr (Dir. SGD
Cerema)