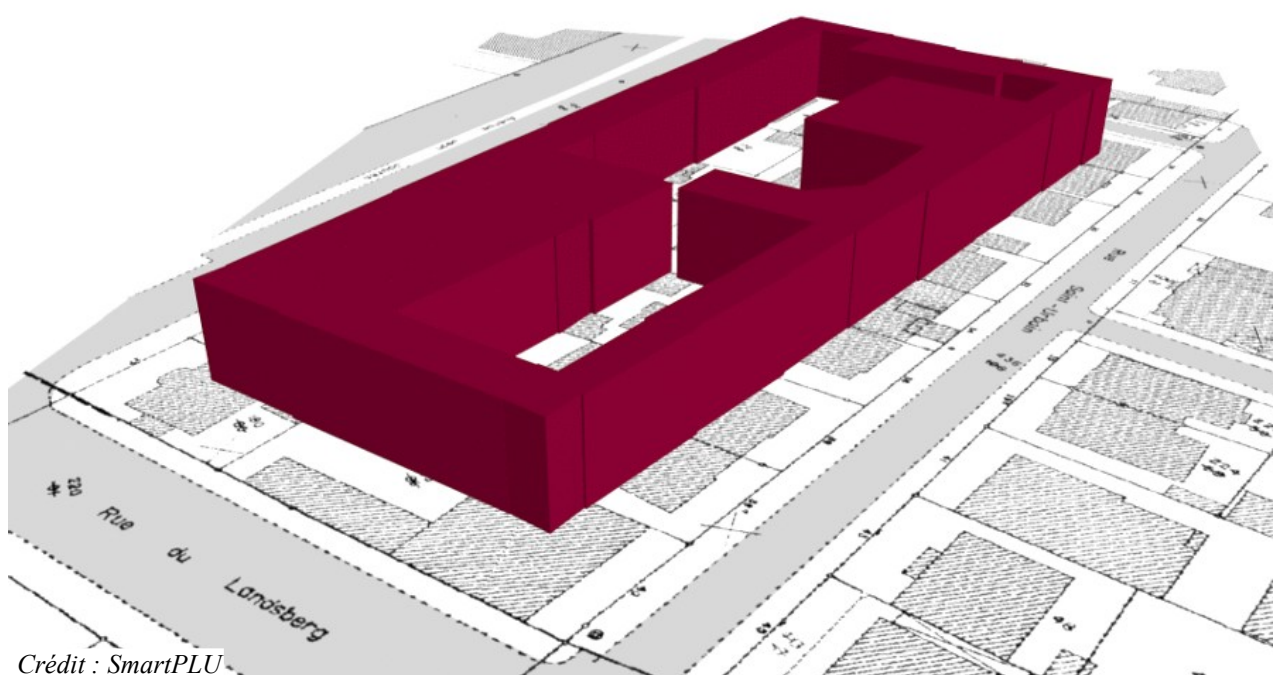


Prescriptions nationales pour la structuration des règlements d'urbanisme

STANDARD SRU



Crédit : SmartPLU

Standard CNIG
(version projet final – août 2022)

Table des matières

Suivi du document	4
Définitions	5
Acronymes	7
1 Présentation du document	8
1.1 Contexte.....	8
1.2 A qui s'adresse ce document ?.....	8
1.3 Objectifs.....	8
1.4 Périmètre.....	9
1.5 Références normatives.....	10
1.6 Ressources complémentaires.....	10
2 Description des cas d'utilisation	11
2.1 Consultation du règlement à la parcelle / secteur de projet.....	11
2.2 Facilitation de l'élaboration du règlement du PLU.....	11
2.3 Aide à l'instruction du droit des sols.....	12
3 Structuration du règlement d'urbanisme	13
3.1 Modèle de données.....	13
3.2 Vue d'ensemble du modèle.....	14
3.3 Catalogue d'objets.....	15
4 Qualité	24
4.1 Exhaustivité.....	24
4.2 Précision sémantique.....	24
4.3 Précision conceptuelle.....	24
4.4 Cohérence de format.....	24
5 Format	25
5.1 Format d'encodage.....	25
5.2 Feuilles de style CSS.....	25
6 Saisie des métadonnées	26
7 Livraison	27
7.1 Format de livraison.....	27
7.2 Fourniture dans le livrable dossier du PLU.....	27
8 Test de conformité	28

Titre	Prescriptions nationales pour la structuration des règlements d'urbanisme
Sous-titre	Standard SRU
Description du document	Ce document produit par le groupe national du CNIG définit une structure pour les règlements des documents d'urbanisme. Il s'applique aux PLU et PLUi.
Date	Le 23/08/2022
Versions	version projet v2022-08
Résumé	<p>Ce standard vise la création de règlements d'urbanisme informatiquement exploitables afin de compléter les documents et d'enrichir l'information donnée automatiquement aux usagers particuliers et professionnels. Il vient compléter les documents fournis actuellement au format PDF.</p> <p>Le principal cas d'utilisation couvert par ce standard est la génération d'un document interrogeable à la parcelle (ou sur un secteur de projet), rassemblant l'ensemble des règles écrites du règlement (texte et schémas/illustrations) par zonage, au format texte structuré par blocs (cf. Mandat du sous-groupe)</p> <p>Il constitue une extension du Standard CNIG PLU dont il étend les parties <i>pièces écrites</i> et <i>métadonnées</i>.</p>
Sources	<p>- Code de l'urbanisme recodifié par l'ordonnance n° 2015-1174 du 23 septembre 2015 et le décret n° 2015-1783 du 28 décembre 2015 relatif à la partie réglementaire du livre Ier du code de l'urbanisme et à la modernisation du contenu du plan local d'urbanisme.</p> <p>- Github du projet : https://github.com/cnigfr/structuration-reglement-urbanisme</p> <p>- Schémas XML : https://github.com/cnigfr/structuration-reglement-urbanisme/tree/master/schemas</p>
Contributeurs	<p>Le sous-groupe SG6 "structuration du règlement d'urbanisme" du groupe de travail « dématérialisation des documents d'urbanisme » du CNIG animé par S. Garcia puis A. Lenain du département normalisation de l'IGN, en relation avec l'équipe projet du Géoportail de l'urbanisme.</p> <p>Les participants du groupe sont : DHUP, IGN, CEREMA, CNIG, Métropole Aix-Marseille Provence, Métropole Lille Europe, Agglomération de La Rochelle, BUILDRZ, GEOSCOPE, AGATE, MTE-MCT/SG/SNUM, etc.</p>
Rédacteurs	Stéphane Garcia, Alison Lenain, Arnauld Gallais
Relecteurs	Groupe de travail CNIG sur la dématérialisation des documents d'urbanisme et Département Normalisation de l'IGN (Eden)
Format	Formats disponibles du fichier : LibreOffice Writer (.odt), Adobe PDF
Diffusion	Site du CNIG
Organisme	Conseil National de l'Information Géographique (CNIG)
Langue	Français
Mots-clés	PLU, PLUi, règlement d'urbanisme, plan local d'urbanisme, SIG, information géographique, urbanisme, CNIG, Géoportail de l'urbanisme, règlement écrit
Statut du document	Version projet final à soumettre à un appel à commentaires CNIG
Remerciements	Merci aux membres du sous-groupe SG6 du CNIG pour leur implication et à l'équipe projet GPU de l'IGN, en particulier à l'équipe SmartPLU pour leur aide.
Licence	Le présent document est sous Licence Ouverte (Open Licence) Etalab
Contacts	<p>Sur le volet urbanisme :</p> <p style="padding-left: 40px;">Direction départementale territoriale (et de la mer) du département de rattachement de la collectivité territoriale</p> <p>Sur le volet numérisation et exploitation géomatique :</p> <p style="padding-left: 40px;">Contact CNIG : cnig@cnig.gouv.fr</p>



Suivi du document

Version	Date	Description
Projet 0.1	16/04/2020	Rédaction initiale
Projet 0.2	25/08/2020	Retours du groupe SG6. Ajout de la modélisation des prescriptions
Projet 0.3	05/03/2021	Retours du groupe SG6. Corrections diverses
Projet 0.4	07/01/2022	Création d'un troisième niveau hiérarchique de codification pour les prescriptions avec l'ajout d'un attribut optionnel « NATURE »
v2022-08	août 2022	Finalisation en vue de l'appel à commentaires du CNIG

Définitions

Annexes informatives

Ces annexes décrivent des périmètres sur lesquels des dispositions relevant du code de l'urbanisme ou de législations extérieures peuvent interférer avec le droit à construire. Les documents ou décisions reproduits en annexe peuvent générer des obligations indépendamment des prescriptions prévues par le PLU ou contenir des informations importantes pour la réalisation des projets. Il s'agit :

- des servitudes d'utilité publique, énumérées en [annexe du livre Ier du code de l'urbanisme](#). Les servitudes d'utilité publique font l'objet d'un standard qui leur est spécifique (voir [standard CNIG SUP v2016](#)).
- des éléments énumérés aux [articles R. 151-52 et R. 151-53 C. urb.](#) (ex. : plan d'exposition au bruit, zones d'aménagement concerté, périmètres de droit de préemption, secteurs d'information sur les sols,...)
- quelques éléments supplémentaires à ceux énumérés aux [articles R. 151-52 et R. 151-53 C. urb.](#) Exemple : la mention et la localisation des sites contenant des vestiges archéologiques concernés par le décret n°2004-490.

Document d'urbanisme

Rassemble les SCoT, PLU, PLUi et PSMV.

Parcelle

La parcelle est l'unité foncière cadastrale. Elle se définit comme l'ensemble des terrains d'un seul tenant, appartenant à un même propriétaire.

Les parcelles sont identifiées par un numéro attribué par section cadastrale dans un ordre continu à partir de l'unité. [Définition cadastre.gouv.fr]

PLU

Le plan local d'urbanisme est le principal document de planification à l'échelle communale et, de plus en plus fréquemment, intercommunale (PLUi). Il a été créé par la loi Solidarité et Renouvellement Urbains (SRU) du 13 décembre 2000.

PLUi

PLU à l'échelle de plusieurs communes, le PLUi est consacré par la loi Engagement National pour l'Environnement dite ENE puis par la "loi pour l'accès au logement et un urbanisme rénové" du 24 mars 2014, dite ALUR, comme le document de planification d'échelle la plus pertinente.

Prescription

Une « prescription » au sens du présent standard se présente sous la forme d'une prescription d'urbanisme surfacique, linéaire ou ponctuelle, générée par le document d'urbanisme, et apparaissant en superposition du zonage sur le règlement graphique du PLU.

Règlement d'urbanisme

Le règlement d'urbanisme (littéral et graphique) est opposable aux autorisations d'urbanisme.

Dans chaque zone le règlement fixe des règles pouvant être différenciées selon la destination ou la sous-destination des constructions.

Secteur de projet

Aire géographique sur laquelle s'étend un projet de construction. Elle comprend une ou plusieurs parcelles.

Zonage

Le zonage est décrit dans le code de l'urbanisme sur la base d'une partition stricte, sans intersection possible, dans les quatre types de zones (urbaine, à urbaniser, agricole, naturelle et forestière).

Remarque : le terme "zonage" peut être également utilisé pour désigner un type de zone.

Zone

Le Code de l'urbanisme définit quatre grands types de zones ([R.151-17](#) à [R.151-25](#)) : les zones urbaines (U), les zones à urbaniser (AU), les zones agricoles (A) et les zones naturelles et forestières (N). Ces zones sont délimitées sur un ou plusieurs documents graphiques du règlement.

Acronymes

ADS	Application du Droit du Sol
API	Application Programming Interface
CNIG	Conseil National de l'Information Géographique [http://cnig.gouv.fr/]
CSS	Cascading Style Sheets
DGALN	Direction Générale de l'Aménagement, du Logement et de la Nature
DHUP	Direction de l'habitat, de l'urbanisme et des paysages
GT CNIG DDU	Groupe du CNIG « Dématérialisation des Documents d'Urbanisme »
GPU	Géoportail de l'urbanisme [https://www.geoportail-urbanisme.gouv.fr/]
HTML	HyperText Markup Language
IGN	Institut national de l'information géographique et forestière [https://www.ign.fr/]
ISO	International Organization for Standardization
MEL	Métropole Européenne de Lille
MTES - MCT	Ministère de la transition écologique et solidaire - Ministère de la cohésion des Territoires
OAP	Orientations d'Aménagement et de Programmation
PLU - PLUi	Plan Local d'Urbanisme - Plan Local d'Urbanisme Intercommunal
PSMV	Plan de Sauvegarde et de Mise en Valeur
SG6	Sous-groupe du GT CNIG DDU dédié à l'élaboration de ce standard
SIG	Système d'Information Géographique
UML	Unified Modeling Language
URI	Unique Resource Identifier
URL	Unique Resource Locator
W3C	World Wide Web Consortium
XHTML	Extensible HyperText Markup Language

1 Présentation du document

1.1 Contexte

Le règlement écrit du PLU(i) est implémenté dans le [standard CNIG PLU](#) sous la forme de pièce écrite au format PDF d'un seul tenant, soit scannée, soit exportée d'un logiciel de traitement de texte, disposant d'une indexation et/ou d'un sommaire. Ce format est lisible par un humain mais n'est pas exploitable par un logiciel.

Lors du Hackathon Hack'Urba organisé par la direction de l'habitat, de l'urbanisme et des paysages en 2016, est clairement ressortie l'impossibilité d'exploiter informatiquement les règlements pdf des plans locaux d'urbanisme (PLU).

La décision a donc été prise de travailler sur le sujet. Conformément au mandat du GT CNIG DDU, un sixième sous-groupe de travail du groupe de travail CNIG « Dématérialisation des documents d'urbanisme » (DDU), nommé « Structuration du règlement d'urbanisme » a été constitué afin de travailler sur ce chantier.

Le commanditaire des travaux pris en charge par le GT DDU-SG6 est la sous-direction de la qualité du cadre de vie à la DHUP (direction de l'habitat, de l'urbanisme et des paysages).

Au lancement du sous-groupe, une analyse des besoins, lancée auprès d'un vaste panel de personnes, a déterminé que les attentes et utilisations d'un règlement d'urbanisme exploitable informatiquement étaient nombreuses. Par exemple :

- instruction ADS : vérification de la compatibilité entre un projet et le règlement, accéder aux articles relatifs à une zone, comparer les règles entre zones, etc. ;
- communication au public : mise à disposition sur le site internet des communes, fourniture simplifiée d'extractions du règlement ;
- études diverses : faisabilité des projets, calculs de potentiels de constructibilité, suivi de l'évolution des zones d'activités.

1.2 A qui s'adresse ce document ?

Ce document s'adresse :

1. Aux collectivités territoriales concernées par l'élaboration et la dématérialisation d'un document d'urbanisme et à leur prestataire pour cette mission.

Il est recommandé aux collectivités d'inclure sous forme contractuelle le présent standard dans les marchés qu'elles passent avec leur prestataire.

2. Aux utilisateurs (citoyens, prestataires de service, utilisateurs du GPU) qui souhaitent développer des applications à partir du règlement d'urbanisme structuré ou simplement avoir plus d'information sur le format défini dans ce standard.

1.3 Objectifs

Les objectifs de ce standard sont :

- à terme, permettre l'intégration des règlements d'urbanisme structurés selon ce standard dans le GPU ;
- se baser au maximum sur des standards existants et ouverts (modèles de données,

métadonnées, formats...);

- rester compatible avec le [standard CNIG PLU](#) afin de permettre une implémentation progressive de ce standard ;
- respecter les évolutions législatives qui tendent à libérer la rédaction des règles d'urbanisme pour que celles-ci permettent le déploiement d'un véritable projet de territoire.

D'autres éléments réglementant l'urbanisme (OAP – orientations d'aménagement et de programmation et annexes) seront traités ultérieurement.

Pour faciliter sa mise en œuvre, ce document sera accompagné de guides et de ressources qui seront publiés sur le [site du CNIG](#).

1.4 Périmètre

Le périmètre du travail a été divisé en deux niveaux de modélisation de la règle d'urbanisme :

- un premier niveau permettant de générer un document interrogeable à la parcelle, rassemblant l'ensemble des règles écrites du règlement (texte et schémas/illustrations) en fonction du zonage, au format texte structuré par blocs ;
- un deuxième niveau consistant à pouvoir modéliser les règles d'urbanisme de façon à ce qu'elles soient directement interrogeables par des programmes informatiques. Ce niveau doit s'attacher à modéliser à la fois les règles qualitatives et les règles quantitatives extraites du règlement ;

Ces deux niveaux doivent prendre en compte les schémas et illustrations déterminant les définitions car ils sont des éléments clés pour la compréhension de la règle. En effet, la réforme du contenu du PLU a consacré la valeur réglementaire des schémas et illustrations.

Cas d'utilisation que chaque niveau a vocation à satisfaire :

- consultation du règlement à la parcelle ou sur un secteur de projet (niveau 1) ;
- facilitation de l'élaboration du règlement du PLU (niveau 1) ;
- aide à l'instruction du droit des sols pour les instructeurs (niveau 1 et 2) ;
- estimation du potentiel constructible et création d'enveloppe constructible (niveau 2) ;
- mesure des potentiels de densification (niveau 2), afin de participer à l'objectif de zéro artificialisation nette des sols fixé par le plan biodiversité.

Le présent document traite uniquement du niveau 1. Le niveau 2 fera l'objet d'une extension du présent standard. Par ailleurs, ne sont pas traités dans ce document :

- la conception des outils permettant d'exploiter le règlement d'urbanisme (ils sont du ressort des acteurs du secteur de l'urbanisme intéressés) ;
- l'intégration des règlements dans le GPU, qui est du ressort des collectivités ;
- les cas d'utilisation qui ne sont pas cités ci-dessus ;
- les annexes informatives, OAP, les SUP et documents d'urbanisme hors PLU.
- La mise en page du règlement d'urbanisme

1.5 Références normatives

- Standard CNIG PLU** Standard CNIG PLU publié sur : http://cnig.gouv.fr/?page_id=2732
- Standard XHTML** <https://www.w3.org/TR/xhtml1/>
- ISO/TS 19139-1:2019** Spécification technique d'implémentation XML des données dans le domaine de l'information géographique.

1.6 Ressources complémentaires

Ressources documentaires

L'utilisateur pourra se référer aux ressources suivantes :

- Mandat du sous-groupe** http://cnig.gouv.fr/wp-content/uploads/2020/11/200527_Mandat-SG6-du-GT-DDU_v1.3.pdf
- Projet Github** <https://github.com/cnigfr/structuration-reglement-urbanisme/>
- Code de l'urbanisme** https://www.legifrance.gouv.fr/affichCode.do;jsessionid=3FDD232A511205EB017422052B1DAEF5.tpdila23v_1?cidTexte=LEGITEXT000006074075&dateTexte=20140704
- Groupe de travail CNIG
Dématérialisation des
documents d'urbanisme** http://cnig.gouv.fr/?page_id=2732
- Contacts** Sur le volet urbanisme :
Direction départementale territoriale (et de la mer) du département de rattachement de la collectivité territoriale
- Sur le volet numérisation et exploitation géomatique :
Contact CNIG : cnig@cnig.gouv.fr

2 Description des cas d'utilisation

2.1 Consultation du règlement à la parcelle / secteur de projet

Ce cas d'utilisation s'adresse en premier lieu aux particuliers et aux professionnels réalisant un projet qui relève d'une autorisation du droit des sols, aux collectivités et aux professionnels souhaitant vérifier la conformité d'une demande d'autorisation pour l'application du droit des sols.

Il s'agit de la première étape de structuration des documents d'urbanisme qui consiste à permettre à un utilisateur de consulter uniquement les parties du règlement s'appliquant à une parcelle donnée ou à un secteur de projet.

Dans la plupart des cas, une personne souhaitant obtenir des informations sur une parcelle donnée (ou un secteur de projet) doit parcourir les parties du règlement relatives :

- aux règles générales
- aux règles propres à la zone concernée
- aux règles liées aux prescriptions, si celles-ci font l'objet d'un chapitre particulier
- aux OAP, si la parcelle est couverte par une OAP.

Afin d'en extraire les règles applicables à sa parcelle ou à son projet.

Certaines collectivités ont mis en place des portails d'information géographique permettant d'automatiser cette opération en extrayant l'ensemble des règles concernant uniquement une parcelle donnée (comme c'est le cas de la [Métropole de Lille](#)).

Le fonctionnement est alors le suivant :

- une interface permet de sélectionner une parcelle ou un secteur de projet sur la carte ;
- une API détermine, par jointure spatiale, le zonage correspondant à la zone géographique sélectionnée ;
- une API filtre le contenu du règlement et affiche uniquement les parties utiles ;

Les collectivités ayant adopté un tel système s'appuient sur un règlement structuré (identification, pour chaque partie, des zonages concernés).

Afin d'éviter que différents modèles de règlement structuré ne coexistent et pour faciliter l'interopérabilité entre systèmes, notamment avec le GPU, il est nécessaire d'avoir un modèle unique. Ce qui constitue la raison d'être de ce standard.

2.2 Facilitation de l'élaboration du règlement du PLU

Ce cas d'utilisation s'adresse surtout aux collectivités et structures en charges de l'élaboration du PLU(i).

Les structures le souhaitant peuvent se doter d'un système permettant l'édition et la publication du règlement du PLU(i) de manière informatisée, en se basant sur le présent modèle de données.

Un tel système pourrait comprendre :

- une base de donnée permettant de stocker les différents articles du règlement en fonction

du zonage et de tracer les modifications ;

- une interface permettant de créer / modifier ou supprimer un article ;
- un module pour générer le règlement au format PDF ou au format décrit dans ce standard.

Le standard de niveau 2 (voir chapitre Périmètre) devrait définir une structure pour la modélisation des règles d'urbanisme, ce qui facilitera davantage la rédaction du règlement en proposant, par exemple des règles pré-définies.

2.3 Aide à l'instruction du droit des sols

Ce cas d'utilisation s'adresse aux instructeurs et aux prestataires chargés de l'instruction du droit des sols.

Ce standard facilite l'instruction du droit des sols en donnant directement accès aux articles concernant une parcelle ou un secteur de projet donné (voir le 1^{er} cas d'utilisation).

Le standard de niveau 2 (voir chapitre Périmètre) devrait permettre de réaliser des applications de contrôle des projets de construction en amont du permis de construire (voir le projet [simPLU3D](#) de l'IGN).

3 Structuration du règlement d'urbanisme

3.1 Modèle de données

Le schéma d'application consiste en une classe *ReglementDU* contenant l'intégralité du règlement d'urbanisme. Le schéma UML suivant représente les classes du règlement d'urbanisme décrites dans le chapitre 3.3 *Catalogue d'objets* (les classes importées sont représentées en gris clair).

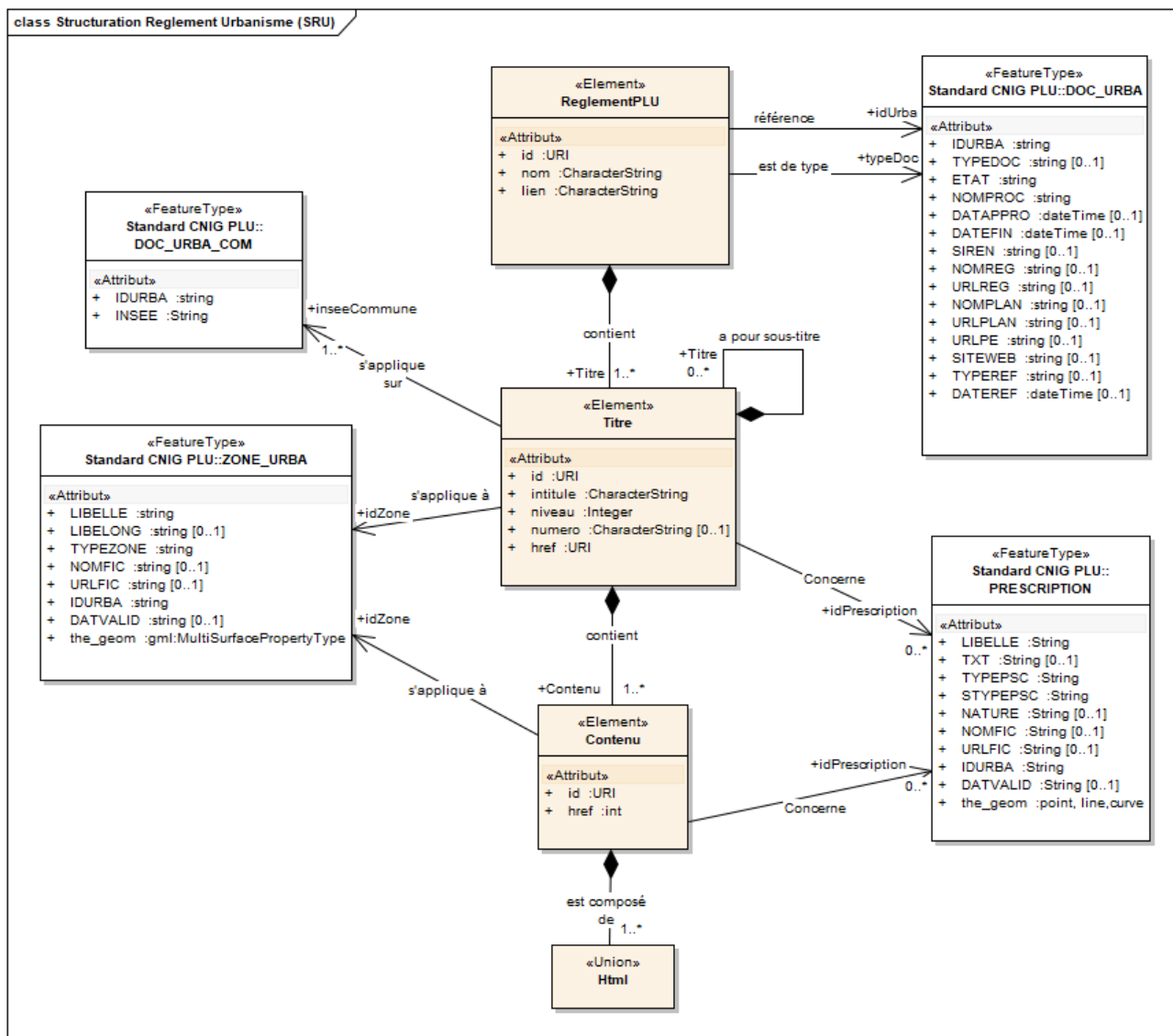


Figure 1: Modèle de données du règlement d'urbanisme

La classe *Titre* permet d'identifier les paragraphes correspondant à des zones ou à des prescriptions.

Le texte du règlement, en HTML est encapsulé dans des éléments *Contenu* afin de pouvoir séparer les parties de texte correspondant à des zonages ou à des prescriptions spécifiques à l'intérieur d'un *Titre*.

Les zones du document d'urbanisme sont identifiés par relation avec le champ *LIBELLE* de la classe *ZONE_URBA* du *Standard CNIG PLU* et par l'identification de la commune (classe *DOC_URBA_COM* du *Standard CNIG PLU*).

Les prescriptions sont identifiées par relation avec les champs *TYPEPSC*, *STYPEPSC* et *NATURE* des classes *PRESCRIPTION_SURF*, *PRESCRIPTION_LIN*, et *PRESCRIPTION_PCT*

du standard CNIG PLU.

Remarques :

1/ Le modèle de règlement ne définit pas d'objets géographiques.

2/ Le champ NATURE est supporté uniquement par le standard PLU version 2022 et ultérieures.

3.2 Vue d'ensemble du modèle

Le diagramme de paquetage suivant présente les relations de ce standard avec les standards existants (Standard CNIG PLU et Standard XHTML) :

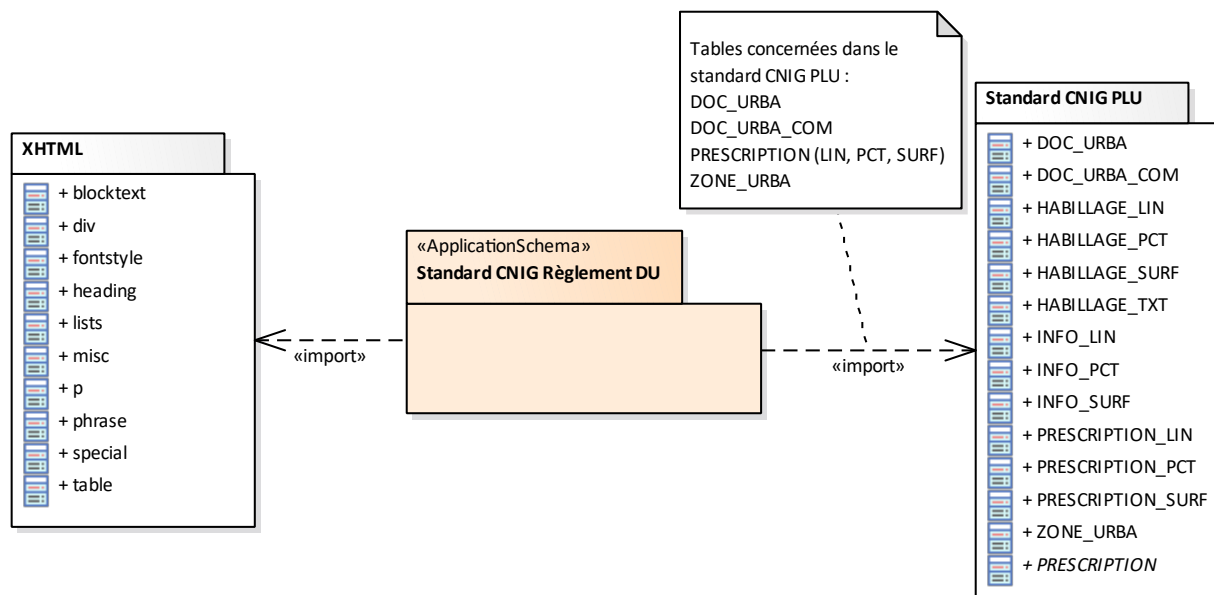


Figure 2: Vue d'ensemble du modèle – Diagramme de paquetage

Le schéma XHTML permet de vérifier que le code HTML dans un fichier XML est valide.

3.3 Catalogue d'objets

3.3.1 Classe ReglementDU

Définition

Décrit le règlement du document d'urbanisme. Il est composé de titres (Classe Titre) et référence un document d'urbanisme au sens du standard CNIG PLU (DOC_URBA).

Attribut Identifiant du règlement

Nom	id
Description	Identifiant unique du règlement d'urbanisme numérisé au format XML.
Multiplicité	1
Domaine de valeurs	URI
Recommandation	Si possible, l'identifiant devrait être l'URL du règlement en ligne. Sinon, le nom du règlement (pièce écrite du standard CNIG PLU)
Exemples	https://www.geoportail-urbanisme.gouv.fr/xxx/nom_du_reglement.xml 15079_reglement_20190128
Stéréotype ISO 19139-1	attribute

Attribut Nom du règlement

Nom	nom
Description	nom du règlement d'urbanisme
Multiplicité	1
Domaine de valeurs	CharacterString
Recommandation	Titre donné dans les métadonnées du PLU sur le GPU
Exemples	Plan local d'urbanisme de Lyon Plan local d'urbanisme intercommunal du Grand Rodez
Stéréotype ISO 19139-1	attribute

Attribut Type de document

Nom	typeDoc
Description	Correspond au champ TYPEDOC de la classe DOC_URBA du <u>Standard CNIG PLU</u>
Multiplicité	1
Domaine de valeurs	https://data.geocatalogue.fr/ncl/_TypeDocUrbanisme Limité aux valeurs PLU et PLUI.
Recommandation	-
Exemples	PLUI
Stéréotype ISO 19139-1	attribute

Attribut ressource en-ligne

Nom	lien
Description	lien vers le fichier de métadonnées du document d'urbanisme sur le GPU.
Multiplicité	1
Domaine de valeurs	URL du fichier de métadonnées disponible sur le GPU

Recommandation	-
Exemples	https://www.geoportail-urbanisme.gouv.fr/metadata/details/?id=fr-000015079-PLU20190128
Stéréotype ISO 19139-1	attribute

Relation identifiant du document d'urbanisme (classe ID_URBA)

Nom du rôle	idUrba
Description	Lien vers le champ ID_URBA permettant d'identifier le document d'urbanisme auquel le règlement fait référence.
Multiplicité	1
Domaine de valeurs	ID_URBA du standard CNIG PLU
Recommandation	-
Exemple	15079_PLU_20190128
Stéréotype ISO 19139-1	attribute

Relation avec la classe *Titre*

Nom du rôle	Titre
Description	Le règlement d'urbanisme est composé de titres. C'est-à-dire que la classe <i>ReglementDU</i> doit contenir au moins un élément <i>Titre</i> (description dans le chapitre 3.3.2 Classe <i>Titre</i>)
Multiplicité	1..*
Stéréotype ISO 19139-1	composition

Exemple d'implémentation XML de l'élément *ReglementDU* (l'exemple est volontairement tronqué et n'est donc pas valide tel quel. Pour l'exemple complet, se référer au Projet Github) :

```
<plu:ReglementDU xmlns="http://www.w3.org/1999/xhtml"
  xmlns:plu="https://cnig.gouv.fr/reglementDU"
  xmlns:xlink="http://www.w3.org/1999/xlink"
  xmlns:xs="http://www.w3.org/2001/XMLSchema"
  xmlns:xsi="http://www.w3.org/2001/XMLSchema-instance"
  xsi:schemaLocation="https://cnig.gouv.fr/reglementDU
https://raw.githubusercontent.com/cnigfr/structuration-reglement-urbanisme/master/
schemas/reglementDU.xsd"
  id="15079_reglement20190128"
  nom="Règlement du PLU Jaleyrac"
  typeDoc="PLU"
  lien="https://www.geoportail-urbanisme.gouv.fr/document/by-id/cd22628
fc5f7f6f8fa21ea49ceb4cc8d"
  idUrba="15079_PLU_20190128">
  <plu:Titre
  ...
  </plu:Titre/>
  ...
</plu:ReglementDU/>
```


3.3.2 Classe Titre

Description

Classe représentant les différents titres du règlement d'urbanisme qui peuvent être liés à un zonage et à une prescription.

Un titre peut contenir des sous-titres.

Attribut Identifiant du titre

Nom	id
Description	Identifiant unique du titre dans le règlement
Multiplicité	1
Domaine de valeurs	URI
Recommandation	Identifiant alphanumérique auto-généré ou signifiant (numéro complet du titre). Il doit permettre de pouvoir pointer sur le titre à l'aide d'hyperliens et doit donc être unique.
Exemples	1.5.2 I.2.c d1e3
Stéréotype ISO 19139-1	attribute

Attribut Intitulé du titre

Nom	intitule
Description	Intitulé du titre dans le règlement
Multiplicité	1
Domaine de valeurs	CharacterString
Recommandation	-
Exemples	Zone UGa Dispositions Générales Zone urbaine d'activités (UX)
Stéréotype ISO 19139-1	attribute

Attribut Niveau de titre

Nom	niveau
Description	Niveau du titre dans la hiérarchie
Multiplicité	1
Domaine de valeurs	Integer
Recommandation	-
Exemples	1 5
Stéréotype ISO 19139-1	attribute

Attribut Numéro du titre

Nom	numero
Description	Numéro du titre dans l'arborescence du règlement
Multiplicité	0..1 (Conditionnel : Obligatoire si le titre est numéroté)
Domaine de valeurs	CharacterString

Recommandation	Inclure toute l'arborescence du titre
Exemples	I I.1 5.4.2
Stéréotype ISO 19139-1	attribute

Relation identifiant de la Zone

Nom du rôle	idZone
Description	Lien vers le champ LIBELLE de la classe ZONE_URBA permettant d'identifier la ou les zones correspondantes au titre. Remarque : Dans un PLU(i), le libellé de la zone est unique pour une commune donnée.
Multiplicité	1..*
Domaine de valeurs	LIBELLE de la classe ZONE_URBA du standard CNIG PLU ou la valeur « porteeGenerale » si le titre s'applique à toutes les zones. La valeur peut contenir plusieurs zones séparées par des virgules.
Recommandation	-
Exemples	porteeGenerale UB UG,1AU
Stéréotype ISO 19139-1	attribute

Relation Identifiant de la prescription

Nom du rôle	idPrescription
Description	Lien vers les classes PRESCRIPTION_LIN, PRESCRIPTION_PCT et PRESCRIPTION_SURF permettant d'identifier la ou les prescriptions correspondantes au titre. Un attribut complémentaire optionnel nommé « NATURE » a été ajouté dans le standard CNIG PLU v2022 permettant une saisie en texte libre pour caractériser l'élément de la prescription concerné.
Multiplicité	1..*
Domaine de valeurs	TYPEPSC tiret "-" STYPEPSC tiret "-" NATURE. « 00-00-00 » si le titre s'applique à toutes les prescriptions. Le champ <i>idPrescription</i> peut contenir plusieurs valeurs séparées par une virgule. « nonConcerne » si le titre ne contient pas de prescription.
Recommandation	La saisie du texte pour l'attribut « NATURE » ne doit pas dépasser 50 caractères. Les espaces sont remplacés par des underscores. Les majuscules et les tirets du haut sont admis pour la saisie. <u>Exemples</u> : Haies ; Pont ; Puits ; Ruisseaux ; Cônes_de_vues ; Retrait_par_rapport_voies
Exemples	15-01-Retrait_par_rapport_voies (le contenu s'applique aux retraits par rapport aux voies règlementés par une prescription de type 15-01) 07-02-Cones_de_vue (le contenu s'applique à une vue protégée par une prescription de type 07-02)
Stéréotype ISO 19139-1	attribute

Relation Code INSEE de la commune

Nom du rôle	inseeCommune
Description	Code INSEE de la ou des communes concernées
Multiplicité	1..*
Domaine de valeurs	CharacterString. Plusieurs valeurs séparées par des virgules
Recommandation	-
Exemple	59350,59360 75056
Stéréotype ISO 19139-1	attribute

Relation avec la classe *Titre*

Nom du rôle	Titre
Description	Un titre peut avoir des sous-titres, c'est-à-dire qu'un élément <i>Titre</i> peut contenir d'autres éléments <i>Titre</i> .
Multiplicité	0..*
Stéréotype ISO 19139-1	composition
Nom	Contenu
Description	Un élément <i>Titre</i> doit contenir au moins un élément <i>Contenu</i> (a minima l'intitulé du titre). Voir 3.3.3 Classe Contenu
Multiplicité	1..*
Stéréotype ISO 19139-1	composition

Exemple d'implémentation XML de l'élément *Titre* (l'exemple est volontairement tronqué et n'est donc pas valide tel quel. Pour l'exemple complet, se référer au [Projet Github](#)) :

```
<plu:Titre id="d1e3"
  intitule="Plan Local d'Urbanisme"
  idZone="porteeGenerale"
  idPrescription="nonConcerne"
  inseeCommune="15079"
  niveau="1">
  <plu:Contenu
  ...
  </plu:Contenu/>
</plu:Titre id="d1e58"
  intitule="Implantation des constructions"
  idZone="UG,1AU"
  idPrescription="nonConcerne"
  inseeCommune="15079"
  niveau="4">
  </plu:Titre/>
</plu:Titre/>
```

3.3.3 Classe Contenu

Le *Contenu* correspond à un ou plusieurs paragraphes à l'intérieur d'un *Titre*.

Cette classe permet l'identification plus fine des prescriptions et des zonages à l'intérieur d'un même *Titre*. Par exemple, lorsqu'un paragraphe d'un chapitre consacré à la zone UG concerne uniquement le secteur UGa, alors, le paragraphe est compris dans un élément *Contenu* avec pour *idZone* la valeur UGa, lui-même compris dans un élément *Titre* ayant pour *idZone* la valeur UG.

Elle contient du texte en HTML permettant à un navigateur de l'interpréter et de l'afficher.

Attribut Identifiant du contenu

Nom	id
Description	Identifiant unique du contenu.
Multiplicité	1
Domaine de valeurs	URI
Recommandation	Identifiant alphanumérique auto-généré ou signifiant (voir exemples). Il doit permettre de pouvoir pointer sur un contenu spécifique à l'aide d'hyperliens et doit donc être unique.
Exemples	Presc-124 Uba-3 d1e21
Stéréotype ISO 19139-1	attribute

Relation identifiant de la Zone

Nom du rôle	idZone
Description	Lien vers le champ LIBELLE de la classe ZONE_URBA permettant d'identifier la ou les zones correspondantes au contenu. Remarque : Dans un PLU(i), le libellé de la zone est unique pour une commune donnée.
Multiplicité	1..*
Domaine de valeurs	LIBELLE de la classe ZONE_URBA du standard CNIG PLU ou bien la valeur « porteeGenerale » si le contenu s'applique à toutes les zones. La valeur peut contenir plusieurs zones séparées par des virgules. Si le zonage n'est pas spécifique au contenu, alors le champ <i>idZone</i> est identique à l' <i>idZone</i> du <i>Titre</i> englobant.
Recommandation	-
Exemples	porteeGenerale UGa UG,1AU
Stéréotype ISO 19139-1	attribute

Relation Identifiant de la prescription

Nom du rôle	idPrescription
Description	Lien vers les classes PRESCRIPTION_LIN, PRESCRIPTION_PCT et PRESCRIPTION_SURF permettant d'identifier la ou les prescriptions correspondantes au contenu.

	Un attribut complémentaire optionnel nommé « NATURE » a été ajouté dans le standard CNIG PLU v2022 permettant une saisie en texte libre pour caractériser l'élément de la prescription concerné.
Multiplicité	1..*
Domaine de valeurs	TYPEPSC tiret "-" STYPEPSC tiret "-" NATURE « 00-00-00 » si le contenu s'applique à toutes les prescriptions. Le champ <i>idPrescription</i> peut contenir plusieurs valeurs séparées par une virgule. « nonConcerne » si le titre ne contient pas de prescription.
Recommandation	La saisie du texte pour l'attribut « NATURE » ne doit pas dépasser 50 caractères. Les espaces sont remplacés par des underscores. Les majuscules et les tirets du haut sont admis pour la saisie. Exemples : Haies ; Pont ; Puits ; Ruisseaux ; Cônes_de_vues ; Retrait_par_rapport_voies
Exemples	15-01-Retrait_par_rapport_voies (le contenu s'applique aux retraits par rapport aux voies règlementés par une prescription de type 15-01) 07-02-Cones_de_vue (le contenu s'applique à une vue protégée par une prescription de type 07-02)
Stéréotype ISO 19139-1	attribute

Relation avec la classe Html

Nom	Nom de l'élément HTML inséré (ex : div, p, table, img...)
Description	Un contenu est composé de texte formaté en HTML. C'est-à-dire que L'élément <i>Contenu</i> contient au moins une balise de la classe <i>Html</i> . Voir 3.3.4 Classe Html
Multiplicité	1..*
Stéréotype ISO 19139-1	composition

Exemple d'implémentation de la classe Contenu en XML (l'exemple est volontairement tronqué et n'est donc pas valide tel quel. Pour l'exemple complet, se référer au [Projet Github](#)) :

```
<plu:Contenu id="d1e21" idZone="UG" idPrescription="00-00">
  <h3>1. constrUctions, activités, usages et affectations des sols inteRdits</h3>
  ...
</plu:Contenu>
...
<plu:Contenu id="d1e677" idZone="porteeGenerale" idPrescription="07-03">
  <div>La destruction des murets identifiés est interdite. Leur réparation doit
être effectuée suivant les mêmes principes constructifs et avec des matériaux
similaires (pierre de pays). Le jointoiment au ciment est interdit.</div>

  <div>L'arrachage des haies identifiées est interdit. La coupe sélective
d'entretien est autorisée.</div>
</plu:Contenu>
```

3.3.4 Classe Html

La classe *Html* est fictive. Lors de son implémentation, elle est remplacée par les éléments HTML importés du Standard XHTML (ex : <div>,
...) qui la composent.

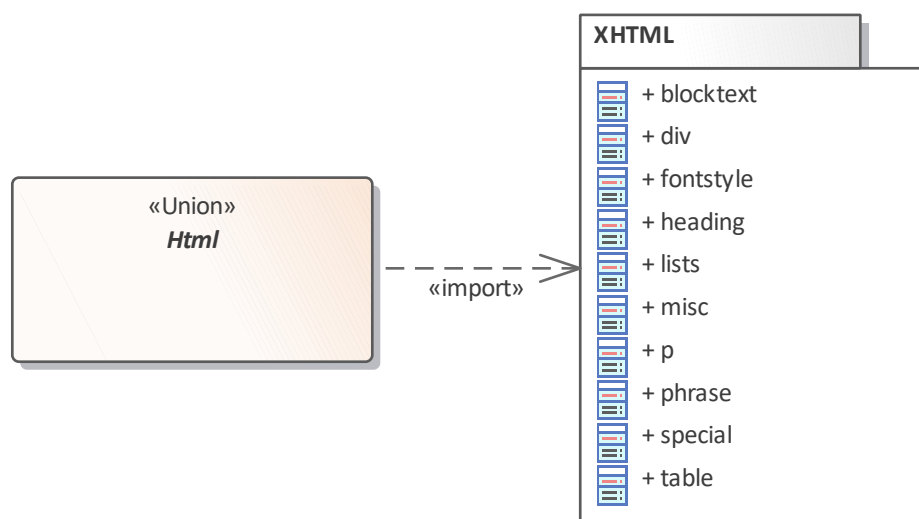


Figure 3 : Classe Html

Éléments de la classe Html

La classe Html utilise les éléments et familles d'éléments suivants provenant du Standard XHTML :

Élément	Description
<i>blocktext</i>	Balises applicables à des blocs. Ce groupe contient les éléments HTML suivants : <pre>, <hr>, <blockquote> et <address>
<div>	Permet de définir un paragraphe
<i>fontstyle</i>	Permet de définir le style du texte. Ce groupe contient les éléments HTML suivants : <tt>, <i>, , <big> et <small>
<i>heading</i>	Permet de définir un niveau de titre. Ce groupe contient les éléments HTML suivants : <h1>, <h2>, <h3>, <h4>, <h5> et <h6>
<i>lists</i>	Éléments permettant d'afficher une liste numérotée ou à puce. Ce Groupe contient les éléments HTML suivants : , , , <dl>, <dd> et <dt>
<i>misc</i>	Balises diverses. Ce groupe contient les éléments HTML suivants : <noscript>, <ins>, , et <script>
<p>	Insérer un paragraphe
<i>phrase</i>	Éléments permettant de mettre un texte en relief. Ce groupe contient les éléments HTML suivants : , , <dfn>, <code>, <q>, <samp>, <kbd>, <var>, <cite>, <abbr acronym>, <sub> et <sup>
<i>special</i>	Balises spéciales permettant par exemple d'insérer une image. Ce groupe contient les éléments HTML suivants : , , <bdo>, <map>, <object> et
<table>	Insérer un tableau

Seuls les éléments de base suivants sont autorisés : <div>, <p>, , , , , , , <table>, <tr>, <td>, <a>, <h1>, <h2>...,
, et .

Attributs HTML autorisés

Afin de conserver une certaine sobriété dans les fichiers fournis, tous les attributs HTML sont interdits sauf :

- l'attribut *style* est autorisé pour souligner un texte :

```
<p style="text-decoration: underline">tableau test</p>
```

Note : l'attribut *style* ne peut en aucun cas être utilisé pour appeler un fichier CSS ou changer la police ou la couleur du texte.
ou pour définir les bordures d'un tableau :

```
<table rules="all" style="border:solid 1px black;">
```
- les attributs *src* et *alt* pour définir la source d'une image :

```

```
- l'attribut *href* pour définir la source d'un lien hypertexte :

```
<a href="http://monReglement.xml">
```

Exemple d'implémentation de la classe *Html* en XML (l'exemple est volontairement tronqué et n'est donc pas valide tel quel. Pour l'exemple complet, se référer au [Projet Github](#)) :

```
<h3>2. constructions, activités, usages et affectations des sols autorisés sous conditions
</h3>
<div>Sont autorisées, à condition de ne pas excéder une emprise au sol de 300 m² :
</div>
<ul>
  <li>les constructions destinées à la vente directe des produits de la ferme ;
  </li>
  <li>les commerces et activités de services.
  </li>
</ul>
```

4 Qualité

4.1 Exhaustivité

Le règlement au format défini par ce standard doit contenir l'intégralité du règlement d'urbanisme.

4.2 Précision sémantique

Il ne doit y avoir aucune différence de contenu entre le règlement extrait au format XML et le règlement officiel du document d'urbanisme.

Les deux règles suivantes s'appliquent :

- Le texte du règlement au format XML doit être identique au texte du règlement officiel (certains éléments purement illustratifs peuvent être omis).
- Tous les attributs XML renseignés doivent être corrects. Par exemple, le zonage indiqué dans le champ *idZone* d'un *Titre* dans le fichier XML doit correspondre au zonage mentionné dans la partie du texte du règlement officiel du PLU(i) correspondant à ce titre.

4.3 Précision conceptuelle

Afin d'assurer l'interopérabilité des règlements d'urbanisme, le règlement au format XML 1.0 doit respecter les règles suivantes :

- être conforme au schéma défini dans ce standard ;
- comporter uniquement les balises HTML autorisées dans ce standard (cf. [Eléments de la classe Html](#)) ;
- comporter uniquement les attributs HTML autorisés dans ce standard (cf. [Attributs HTML autorisés](#)).

4.4 Cohérence de format

Les balises HTML sont interprétées par la plupart des navigateurs (Firefox, Chrome, IE...) et le règlement fourni au format XML contenant des balises HTML, il doit donc pouvoir être lu au moins par les navigateurs Firefox, Chrome et IE compatibles avec HTML 4.

5 Format

5.1 Format d'encodage

Le règlement d'urbanisme doit être numérisé au format XML spécifié dans ce document.

L'intérêt du XML est de :

- pouvoir être interprété directement par un navigateur ;
- pouvoir valider que la structure du règlement est conforme au modèle défini dans ce standard ;
- permettre une liberté d'écriture du règlement en fonction des besoins et compétences des communes (paragraphe, listes, tableaux, images...) à l'aide du XHTML.

L'encodage est réalisé en suivant les principes de la norme [ISO/TS 19139-1:2019](#).

Le règlement doit être compatible avec le schéma XML défini à l'adresse suivante :

<https://github.com/cnigfr/structuration-reglement-urbanisme/blob/master/schemas/reglementDU.xsd>

Pour cela, il convient d'ajouter l'emplacement du schéma dans le fichier XML du règlement :

```
xsi:schemaLocation="https://cnig.gouv.fr/reglementDU https://raw.githubusercontent.com/cnigfr/structuration-reglement-urbanisme/master/schemas/reglementDU.xsd"
```

Des exemples de fichier XML compatibles avec ce standard sont donnés ici :

<https://github.com/cnigfr/structuration-reglement-urbanisme/tree/master/exemples>

L'encodage du jeu de caractère est UTF-8.

Notes :

- Le schéma XML susmentionné peut être soumis à modification ;
- Toutes les versions des schémas XML resteront disponibles afin de conserver la compatibilité avec les versions précédentes.

5.2 Feuilles de style CSS

Ce standard comportant des éléments HTML, il est possible de modifier l'apparence du règlement à l'aide de feuilles de style CSS en ajoutant une référence à une feuille de style, en en-tête du fichier, par exemple :

```
<?xml-stylesheet href="style.css" type="text/css" ?>
```

Cependant, ce standard doit rester indépendant de la mise en page afin de favoriser l'homogénéité des PLU entre eux au sein d'un même service de diffusion. Le but étant qu'au sein d'un tel service, tous les PLU puissent avoir la même présentation.

L'usage recommandé de la feuille de style est donc le suivant :

Il est possible d'ajouter / modifier une référence à une feuille de style dans le fichier XML du règlement afin de pointer vers une feuille de style commune.

6 Saisie des métadonnées

Ce standard ne demande pas de créer de nouvelles métadonnées, mais s'intègre dans les métadonnées de l'archive GPU défini dans le Standard CNIG PLU.

Les éléments à renseigner sont identiques au Standard CNIG PLU, mais certains éléments sont à compléter par les consignes suivantes (qui s'ajoutent aux consignes définies dans le Erreur : source de la référence non trouvée du CNIG) :

Mots clés libres	<p>Il convient d'ajouter le mot clé : « règlement standardisé »</p> <p>Ex : données ouvertes planification règlement standardisé</p>
Généalogie	<p>Dans ce champ, il est nécessaire de préciser que le règlement du PLU a été numérisé au format XML et comment le XML a été généré.</p> <p>Ex : Document d'urbanisme numérisé conformément aux prescriptions nationales du CNIG du 02 octobre 2014. Ce lot de données produit en 2014 a été numérisé à partir du PCI Vecteur de 2013. Règlement numérisé au format XML. Conversion à l'aide du filtre LibreOffice CNIG reglePLU v1.0.</p>
Spécification	<p>Ce champ permet d'indiquer la conformité à ce standard :</p> <ul style="list-style-type: none"> • titre : références du standard sous la forme : CNIG standard règlement d'urbanisme • date : AAAA-MM-JJ (date de publication) • type de date : publication • edition : vAAAA-n où AAAA est l'année et n le numéro d'édition (facultatif) <p>Ex : titre : CNIG standard règlement d'urbanisme date : 2022-09-14 type de date : publication edition : v2022</p>
Degré	<p>Si le règlement est conforme à ce standard (c'est à dire qu'il respecte le test de conformité défini au chapitre <u>Test de conformité</u>) : True</p> <p>Sinon : Ne pas utiliser les éléments Spécification et Degré</p>

Des exemples de fichiers de métadonnées conformes à ce standard sont donnés ici : <https://github.com/cnigfr/structuration-reglement-urbanisme/tree/master/exemples/metadonnees>

7 Livraison

7.1 Format de livraison

Le règlement d'urbanisme doit être fourni au format XML 1.0 conformément au chapitre [Format](#) et il doit comporter obligatoirement l'extension .xml.

Les images référencées dans le contenu doivent être fournies au format jpg, img, gif ou png.

Note : aucun fichier CSS ne sera fourni.

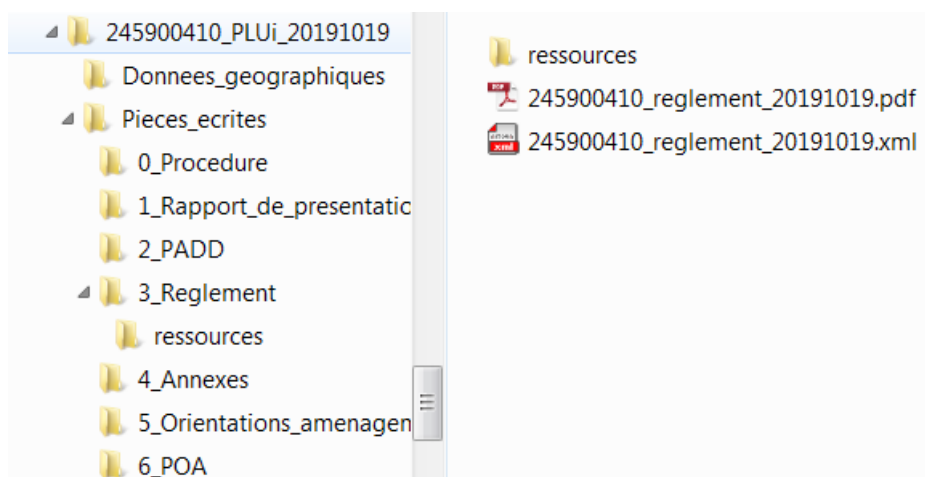
7.2 Fourniture dans le dossier du PLU

Les données doivent être fournies en plus du document au format PDF dans le dossier du PLU (voir standard CNIG PLU) dans le dossier pièces écrites, sous-dossier 3_Règlement.

Ce dossier doit comporter un fichier XML unique par dossier PLU et éventuellement un dossier ressources contenant les images du règlement.

Le fichier XML doit porter le même nom que le fichier PDF du règlement défini dans le [Standard CNIG PLU](#), suivi de l'extension .xml.

Ex :



8 Test de conformité

Ce chapitre permet de vérifier que les documents fournis sont conformes à ce standard.

Afin d'être conforme à ce standard, les éléments suivants devront être vérifiés :

Chapitre	Test
3 <u>Structuration du règlement d'urbanisme</u>	Vérifier que le fichier est valide par rapport au schéma défini dans le chapitre 3 .
4 <u>Qualité</u>	Vérifier que les documents fournis sont conformes aux exigences qualité définies dans le chapitre 4
5 <u>Format</u>	Vérifier que les exigences de format définies dans le chapitre 5 sont respectées
6 <u>Saisie des métadonnées</u>	Vérifier que le fichier de métadonnées respecte les exigences du chapitre 6
7 <u>Livraison</u>	Vérifier que les fichiers fournis respectent les exigences de livraison définies au chapitre 7.